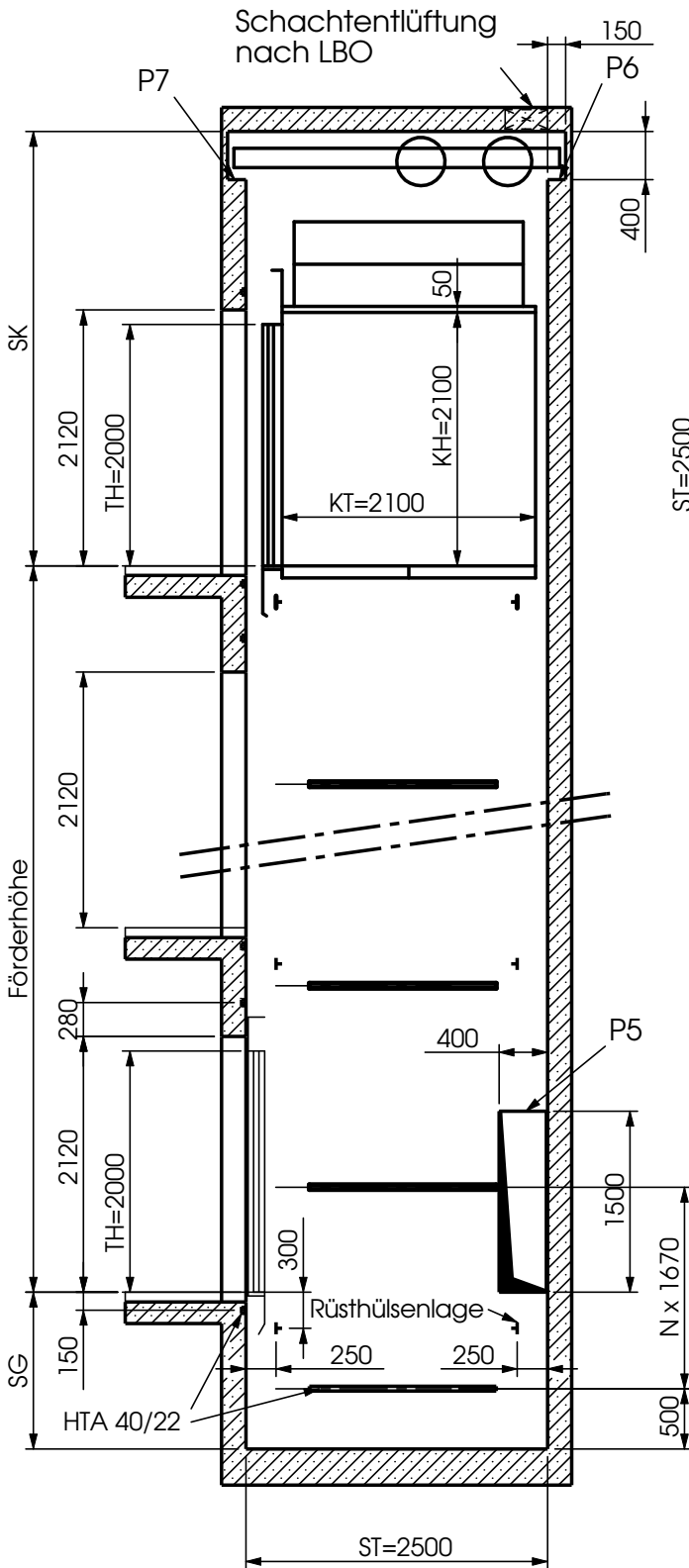
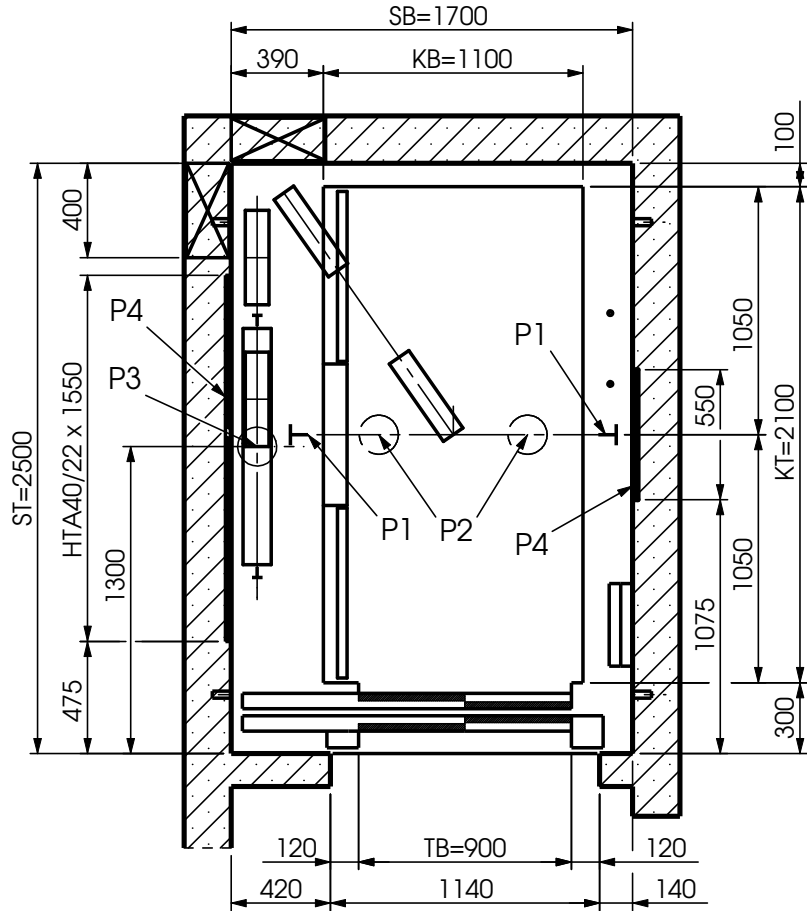




**Höhenschnitt**



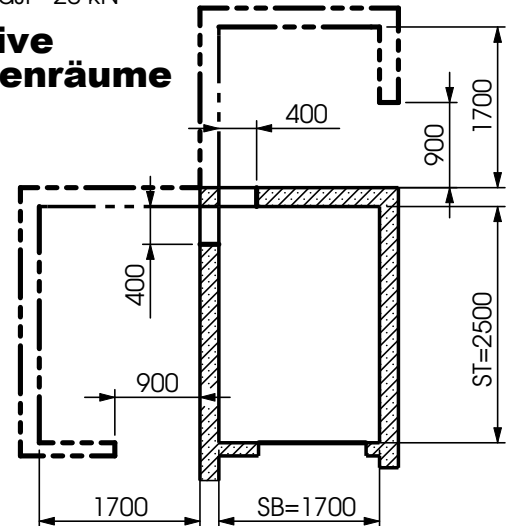
**Grundriss**



**Belastungen**

- Grube:** P1 - Fangstoß je 30 kN  
 P2 - Pufferlast je 44 kN  
 P3 - Pufferlast 68 kN  
 Die Lasten P1-P3 treten nie gemeinsam auf.  
 P4 - horizontale Wechsellast: 2,0kN  
 P5 - Last 30 kN  
 P6 - Last 40 kN  
 P7 - Last 20 kN

**Alternative Maschinenräume**



	Standard		Mit abzustimmenden technischen Zusatzmaßnahmen - (Mehrkosten)	
	SK	SG	SK	SG
v ≤ 1 m/s	4000	1300	3500	900
v ≤ 1,6 m/s	4200	1400	3700	1000

Alle Maße in mm, Höhenangaben ab OKFF  
 Kabinengröße behindertengerecht und für den Krankentragentransport geeignet  
 Dieses sind Planungsunterlagen  
 Technische Änderungen vorbehalten