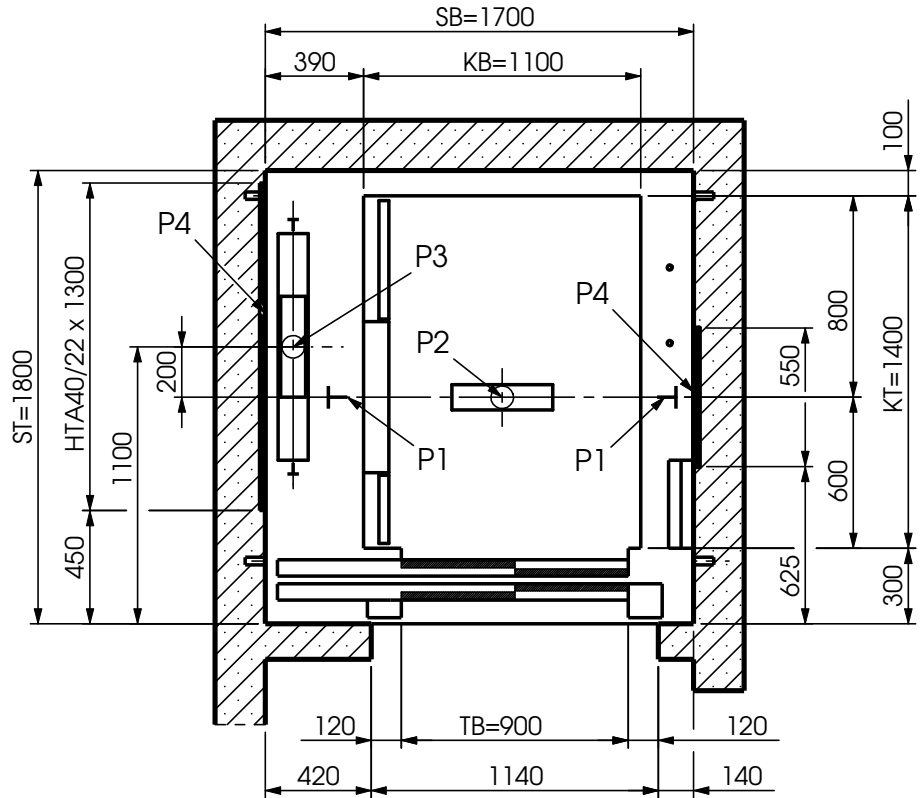
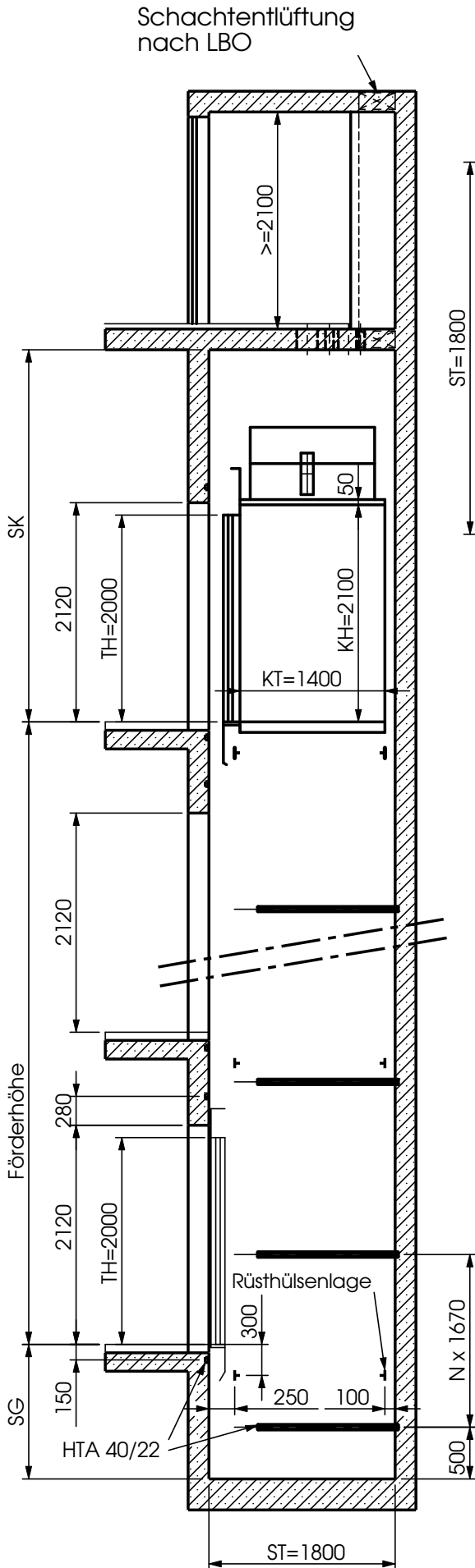




Höhenschnitt

Grundriss



Belastungen

- Grube:** P1 - Fangstoß je 21 kN
 P2 - Pufferlast 57 kN
 P3 - Pufferlast 45 kN
 Die Lasten P1-P3 treten nie gemeinsam auf.
 P4 - horizontale Wechsellast: 1,1kN

	Standard		Mit abzustimmenden technischen Zusatzmaßnahmen - (Mehrkosten)	
	SK	SG	SK	SG
v <= 1 m/s	3500	1300	3200	800
v <= 1,6 m/s	3700	1300	3300	1000

Alle Maße in mm, Höhenangaben ab OKFF
 Kabinengröße behindertengerecht nach DIN
 Dieses sind Planungsunterlagen
 Technische Änderungen vorbehalten